

Zawór zwrotny międzykołnierzowy

ZASTOSOWANIE

Zawór zwrotny służy do zapewnienia przepływu tylko w jednym kierunku. Jest to zawór samoczynny. Zawór zwrotny międzykołnierzowy jest przeznaczony do zabudowy między kołnierzami wykonanymi wg. EN 1092-1:2001. Niewielka długość zabudowy sprawia, że zawór ten jest idealny do stosowania w instalacjach o ograniczonych wymiarach. Konstrukcja ze stali nierdzewnej zapewnia wieloletnią, bezawaryjną pracę.



Parametry techniczne

Rodzaj uszczelnienia: miękkie / metal o metal

Uszczelnienie: FPM

Średnica: 1/2" – 4"

Oznaczenie: AWFC-400

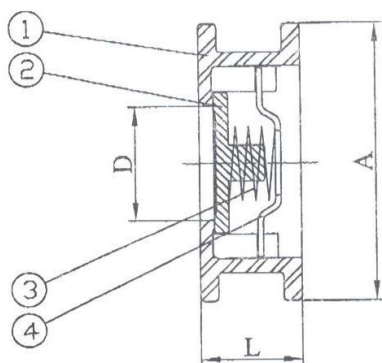
Ciśnienie pracy: PN 40

Zakres temperatur: -40°C /+ 180°C

Materiał: Stal nierdzewna (DIN 1.4408)

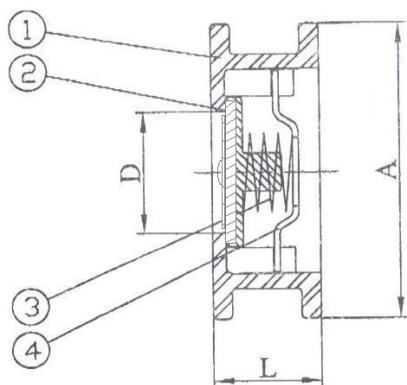
Zastosowanie:

- Woda i c.o.
- Pary i gazy
- materiały sypkie
- Przemysł chemiczny
- Petrochemia

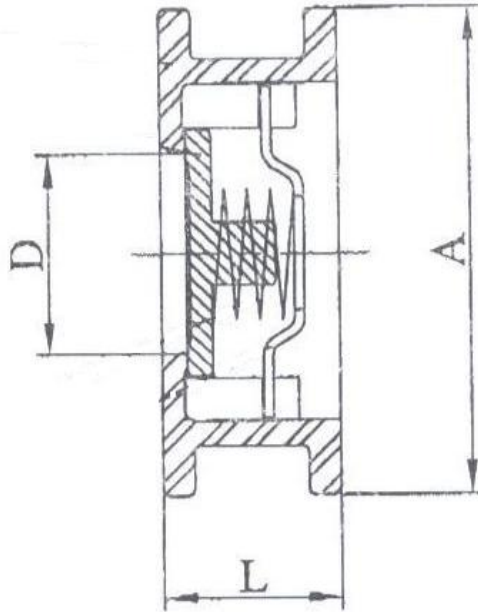


L.p.	Opis
1	Korpus
2	Grzybek
3	Sprężyna
4	Blokada sprężyny

Zawór zwrotny – uszczelnienie metal – metal



L.p.	Opis
1	Korpus
2	Grzybek z uszczelką
3	Sprężyna
4	Blokada sprężyny

Wymiary


Rozmiar	DN15	DN20	DN25	DN32	DN40	DN50	DN65	DN80	DN100
A	45	58	68	78	88	102	122	138	158
D	15	20	25	32	40	50	65	80	100
L	16	19	22	28	31,5	40	46	50	60