

Zawory ZNW międzykołnierzowe

ZASTOSOWANIE

Zawory nadmiernego wypływu są zaworami typu sprężynowego i zaprojektowane są, aby zamknąć przepływ cieczy w przypadku rozerwania lub poważnego uszkodzenia rurociągu lub instalacji znajdującej się za zaworem.

Zawory i przepływy powinny być dobrane odpowiednio rozmiarami oraz prawidłowo zainstalowane na instalacji przez uprawniony i doświadczony personel.

Zawory nadmiernego wypływu typu ZNW nie są zaworami odcinającymi kompletnie przepływ! W grzybkach zaworów znajduje się mały otworek pozwalający na niewielki wypływ. Zawór pozostanie w pozycji zamkniętej do momentu, w którym nie zostanie usunięte uszkodzenie, wówczas otworek pozwoli na wyrównanie się ciśnienia i zawór otworzy się automatycznie.



SPECYFIKACJA MATERIAŁOWA

Wykonanie standardowe:

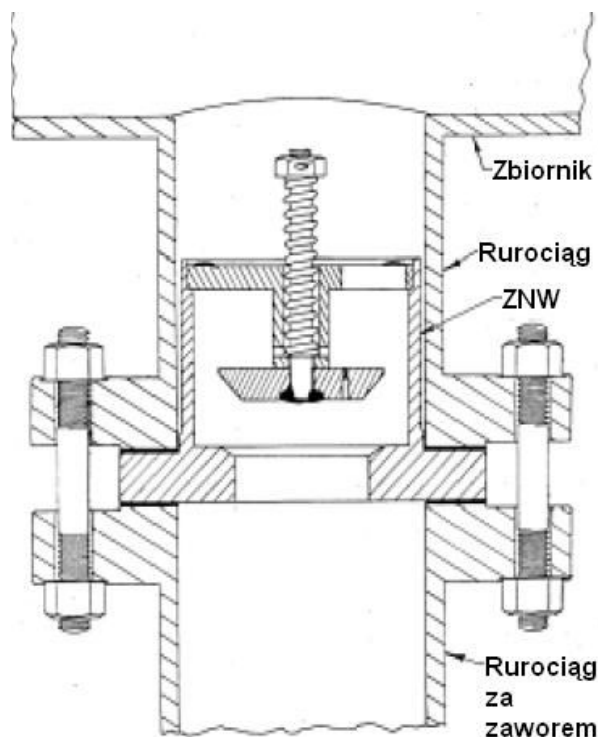
- wykonane ze stali nierdzewnej – X5CrNi18 10

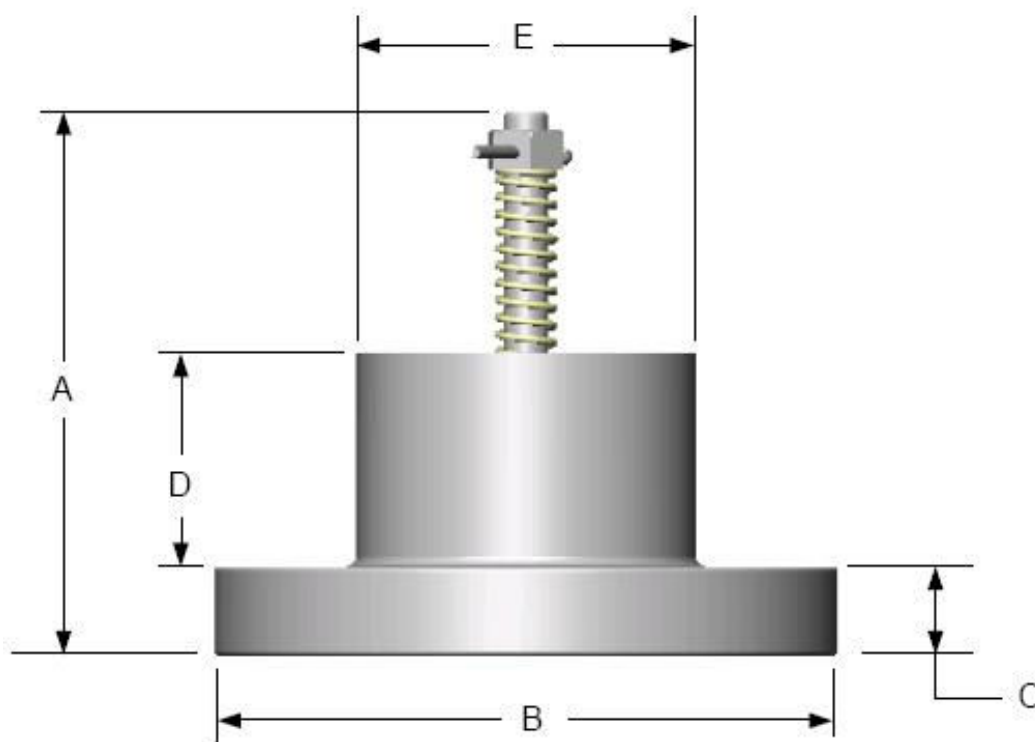
Zaprojektowany, aby wsuwał się w rurociąg o danej średnicy nominalnej.

Mocowany jest między-kołnierzowo. Odpowiednio duże kanały przelotowe minimalizują spadki ciśnienia na zaworze. Konstrukcja ze stali kwasoodpornej nadaje zaworowi dużą trwałość i wytrzymałość w trudnych warunkach atmosferycznych.

Uwaga:

Aby zawór nadmiernego wypływu ZNW działał prawidłowo musi być poprawnie zwymiarowany i zainstalowany. Rozmiar i przepływ zamykający musi być dobrany odpowiednio do zastosowania i warunków pracy. Montaż zaworu powinien być w odpowiednim kierunku. Przepływ za zaworem powinien być nieograniczony (bez przeszkód).



Wymiary


Type		Flow rate [m ³ /h liquid]		Dimensions				
Symbol	Pipe dimension	Propane	Ammonia	A(open)	B	C	D	E
ZNW40	1,5"(DN40)	1,4–6,8	1,1–6,4	83	73	13	29	37
ZNW50	2"(DN50)	3,2–20,2	3,0–18,4	86	89	13	32	48,5
ZNW65	2,5"(DN65)	3,9–27	3,1–21,6	92	105	13	48	57
ZNW80	3"(DN80)	4,8–39,3	4,3–35,7	96	127	13	51	73
ZNW100	4"(DN100)	15,4–88,8	13,9–80,6	119	157	16	63	98
ZNW125	5"(DN125)	21–150	17,4–120	138	186	16	86	121
ZNW150	6"(DN150)	48,1–221,2	43,6–200,8	183	215	19	90	141
ZNW200	8"(DN200)	70,6–312	64–283	205	270	19	100	190
ZNW250	10"(DN250)	214,6–532,5	194,9–483,5	288	323	19	146	245
ZNW300	12"(DN300)	226,4–474,9	205,5–431	270	381	22	156	286

- Jesteśmy w stanie wykonać na zamówienie zawory na inne wartości przepływów