

Zawór kulowy kołnierzowy Wafer-Style

ZASTOSOWANIE

Kurki kulowe typu AH1F są przeznaczone do zamykania i otwierania przepływu czynników płynnych (ciekłych i gazowych). W skręcanym korpusie ze stali nierdzewnej osadzono kulę między dwoma uszczelkami wykonanymi z PTFE. Obrót kuli realizowany jest za pomocą uchwyty ręcznego. Ogranicznik kąta obrotu lub zderzak gwarantuje prawidłowe położenie kuli w pozycji całkowicie zamknięty lub całkowicie otwarty. Zawór kulowy jest zakończony kołnierzami z otworami gwintowanymi. Rozmiar kołnierzy jest różny w zależności od ciśnienia nominalnego zaworu. Zawory można montować na rurociągach poziomych i pionowych w dowolnym położeniu. Kierunek przepływu czynnika jest dowolny.

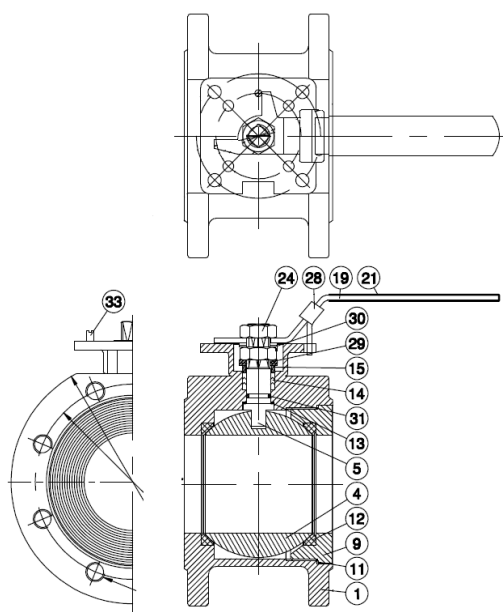


Parametry techniczne

Przyłącze: Kołnierzowe wg. EN 1092
 Średnica: DN25-DN100
 Oznaczenie: AH1F
 Ciśnienie pracy: DIN PN 16-40
 Zakres temperatur: -40°C /+ 180°C
 Materiał: Stal nierdzewna (DIN 1.4408 / 1.4308)

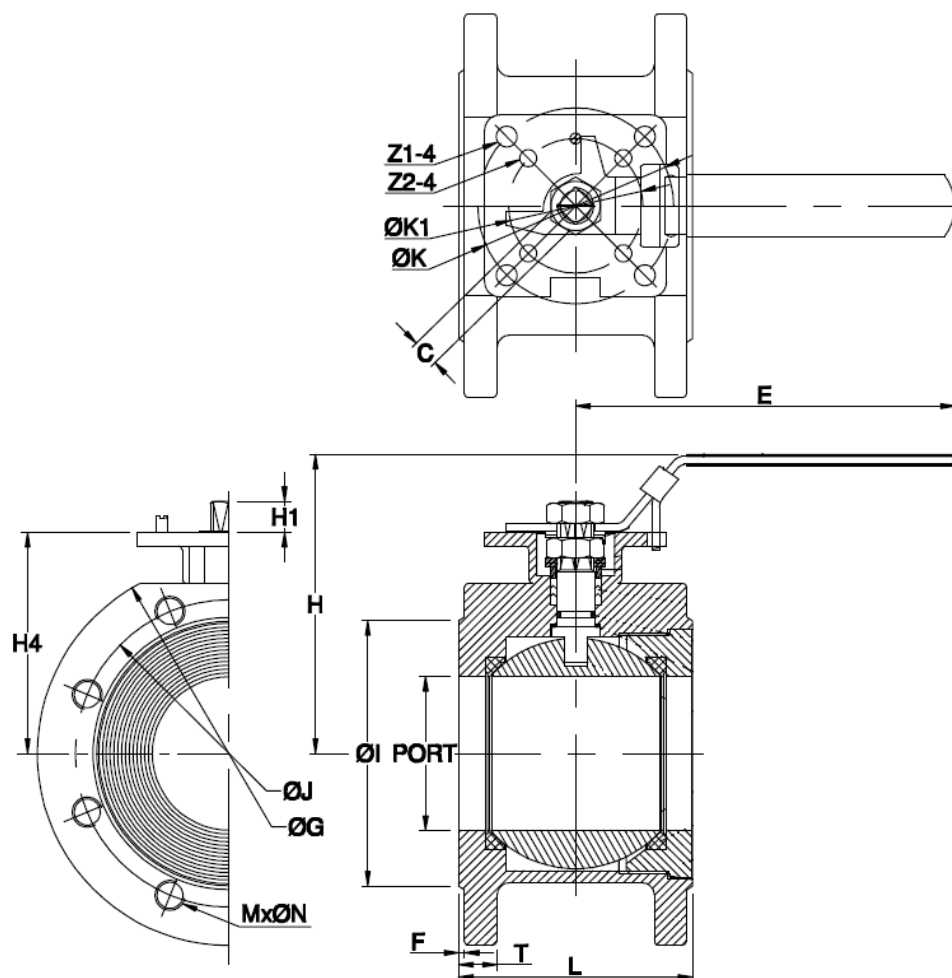
Zastosowanie:

- Woda i c.o.
- Pary i gazy
- materiały sypkie
- Przemysł chemiczny
- Petrochemia



1	Korpus
4	Kula
5	Trzpień
9	Insert Cap
11	Uszczelka korpusu
12	Siedzisko kuli
13	Podkładka-uszczelka
14	Pakiet uszcz. trzpienia
15	Tulejka
19	Rączka
21	Ostona rączki
24	Nakrętka mocująca
28	Blokada rączki
29	Uszczelka
30	Uszczelka
31	O-ring trzpienia

Wymiary



Rozmiar	PN	L	E	H	H1	H457	C	G	J	I	T	F	MxN	K	K1	Z1-4	Z2-4
DN25	PN16/40	51	146	99,5	10	62	9	115	85	68	18	2	4xM12	50	40	7	6
DN32	PN16/40	54	146	110,6	12	73	9	140	100	78	18	2	4xM16	50	40	7	6
DN40	PN16/40	65	186	121,5	12	86	11	150	110	88	18	2	4xM16	70	50	9	7
DN50	PN16/40	80	186	131,6	12	93	11	165	125	102	18	2	4xM16	70	50	9	7
DN65	PN16/25	102	196,9	144,5	16,2	105	14	185	145	122	18	2	4xM16	102	70	11	9
DN80	PN16/25	122	196,9	154,6	16,2	115	14	200	160	138	20	3	8xM16	102	70	11	9
DN100	PN16	153	265,5	175,5	19	133	17	220	180	158	20	3	8xM16	125	120	13	11

Uwaga:

Zawory kołnierzowy „Wafer-Style” dostępny jest w wykonaniu standardowym, z blokadą ręczki, z płytką montażową do montażu napędów