

Zawór kulowy 4drożny

ZASTOSOWANIE

Zawory kulowe 4-drożne typu AH6F spełniają wszystkie wymagania stawiane zaworom wielodrogowym. Stosowane są do zmiany kierunku przepływu czynników płynnych (ciekłych i gazowych). Zawór 4-drogowy może być wyposażony kule w wykonaniu T, L, X i F umożliwiające stosowanie tych zaworów niemal we wszystkich aplikacjach.

W skręcanym korpusie ze stali nierdzewnej osadzono kulę między uszczelkami wykonanymi z PTFE. Obrót kuli realizowany jest za pomocą uchwytu ręcznego lub napędu.

Ogranicznik kąta obrotu lub zderzak gwarantuje prawidłowe położenie kuli. Zawór kulowy jest zakończony przyłączami kołnierzowymi lub gwintowanymi. Rozmiar kołnierzy jest różny w zależności od ciśnienia nominalnego zaworu.

Kurki można montować na rurociągach poziomych i pionowych w dowolnym położeniu.



Parametry techniczne

Przyłącze: Kołnierzowe wg. EN 1092

Średnica: DN15-DN100

Oznaczenie: AH6F

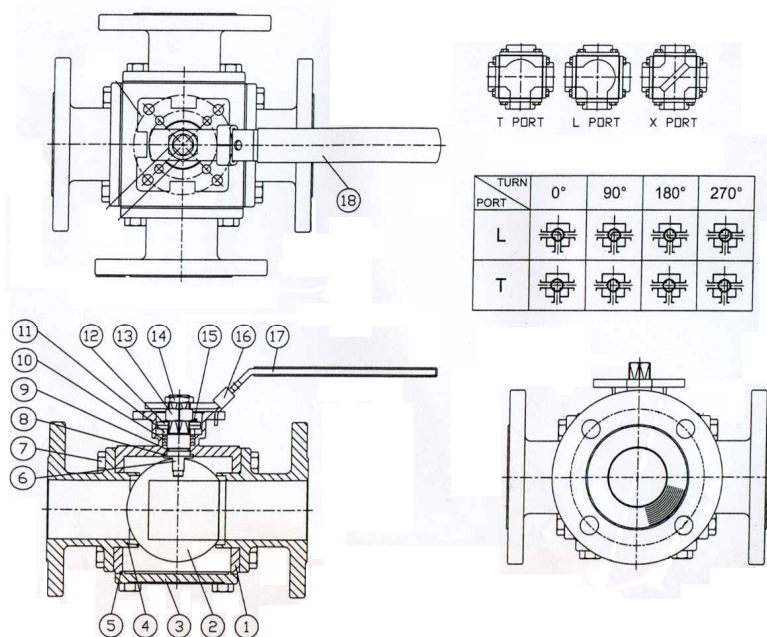
Ciśnienie pracy: DIN PN 16-40, ANSI 150/300 lbs

Zakres temperatur: -40°C /+ 180°C

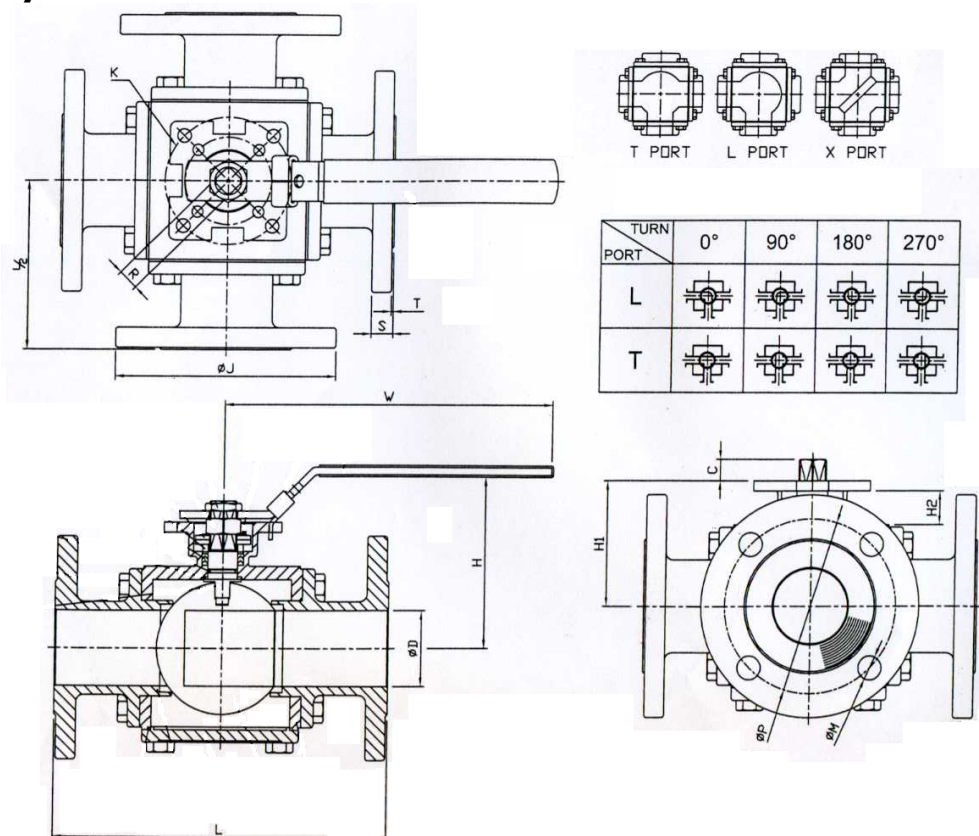
Materiał: Stal nierdzewna (DIN 1.4408 / 1.4308)

Zastosowanie:

- Woda i c.o.
- Pary i gazy
- materiały sypkie
- Przemysł chemiczny
- Petrochemia



L.p.	Nazwa
1	Korpus
2	Kula
3	Pokrywa
4	Uszczelnienie
5	Uszczelka korpusu
6	Trzpień
7	Śruba
8	Podkładka
9	O-ring
10	Pakiet uszczelniający
11	Uszczelka
12	Podkładka
13	Nakrętka trzpienia
14	Nakrętka rączki
15	Podkładka
16	Blokada rączki
17	Rączka
18	Ośłona rączki

Wymiary


Rozmiar	C	D	H	H1	H2	J	K	L	M	P	R	S	T	W
DN15	9	12,5	80	48	14,5	89	F03/ F04	130	15,9	60,5	9	11,2	1,6	111
DN20	9	15,8	84	53	15	99	F03/ F04	150	15,9	69,9	9	11,2	1,6	111
DN25	11	22,2	95	63	19	108	F04/ F05	160	15,9	79,2	11	11,2	1,6	186
DN32	14	32	109	75,5	20	117,3	F05/ F07	180	15,9	88,9	14	14,3	1,6	197
DN40	14	35	109	75,5	20	127	F05/ F07	200	15,9	98,6	14	14,3	1,6	197
DN50	14	47,5	119	83	20	152,4	F05/ F07	230	19,1	120,7	14	15,9	1,6	197
DN65	17	60,2	136	100	27	177,8	F07/ F10	270	19,1	139,5	17	17,6	1,6	266
DN80	17	73	161	125	37,5	190,5	F07/ F10	280	19,1	152,4	17	19,1	1,6	266
DN100	22	80	161	135	38,5	228,6	F10/ F12	330	19,1	190,5	22	23,9	1,6	321

Uwaga:

1. Zawory 4-droczne są dostępne także w wersji z przyłączami gwintowanymi (maksymalnie do 2")