

## Zawór kulowy 2-częściowy gwintowany

### ZASTOSOWANIE

Kurki kulowe typu AA2A są przeznaczone do zamykania i otwierania przepływu czynników płynnych (ciekłych i gazowych). W skręcanym korpusie ze stali nierdzewnej osadzono kulę między dwoma uszczelkami wykonanymi z PTFE. Obrót kuli realizowany jest za pomocą uchwyty ręcznego. Ogranicznik kąta obrotu lub zderzak gwarantuje prawidłowe położenie kuli w pozycji całkowicie zamkniętej lub całkowicie otwartej. Zawór kulowy jest zakończony otworami gwintowanymi. Zawory można montować na rurociągach poziomych i pionowych w dowolnym położeniu. Kierunek przepływu czynnika jest dowolny.



### Parametry techniczne

Przyłącze: NPT, BSPP

Średnica: 1/4" – 3"

Oznaczenie: AA2A

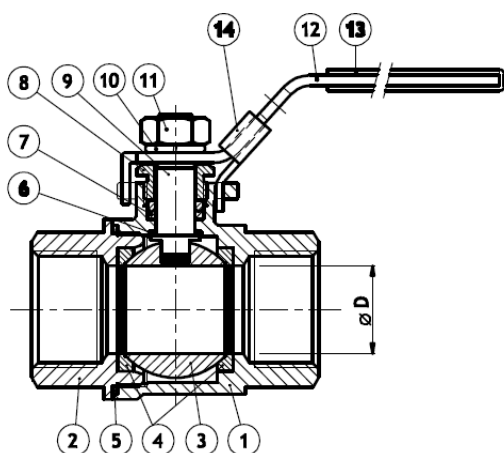
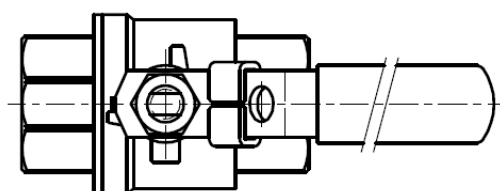
Ciśnienie pracy: PN 40

Zakres temperatur: -40°C / 180°C

Materiał: Stal nierdzewna (DIN 1.4408 / 1.4308)

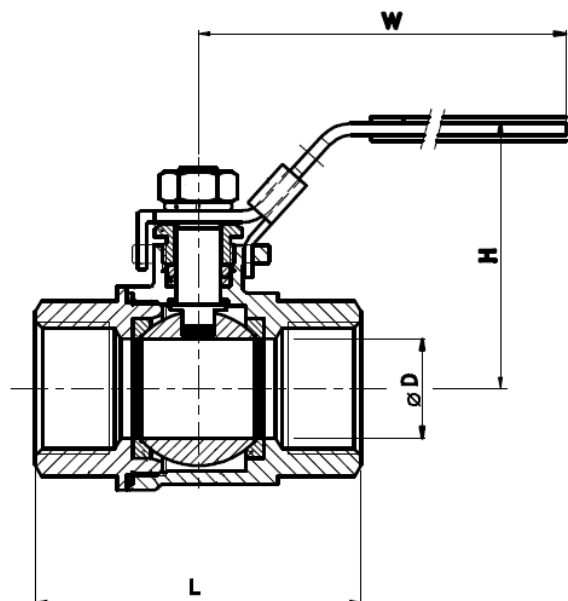
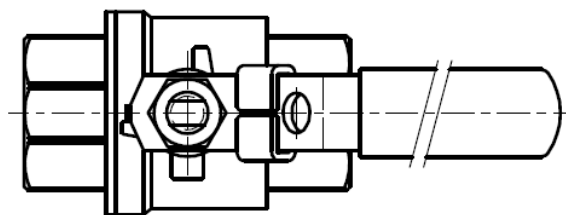
### Zastosowanie:

- Woda i c.o.
- Pary i gazy
- materiały sypkie
- Przemysł chemiczny
- Petrochemia
- Spożywczy
- Farmaceutyczny



1	Korpus
2	Element zamykający
3	Kula
4	Siedzisko kuli
5	O-ring
6	Podkładka-uszczelka
7	Pakiet uszcz. trzpienia
8	Nakrętka
9	Trzpień
10	Podkładka sprężysta
11	Nakrętka
12	Rączka
13	Ostona rączki
14	Blokada

Wymiary



Rozmiar	ØD	H	L	W
1/4"	11,5	56	48,5	108
3/8"	12,5	56	48,5	108
1/2"	15	59	58	108
3/4"	20	62	65	108
1"	25	68	77	130
1-1/4"	32	88	90	130
1-1/2"	38	100	98	152
2"	50	108	120	182
2-1/2"	65	125	145	220
3"	80	136	161,5	250

**Uwaga:**

Zawory 3 częściowy gwintowany lub do wstawiania dostępne w wykonaniu standardowym, z blokadą ręczną, z płytą montażową do montażu napędów