

ZASTOSOWANIE

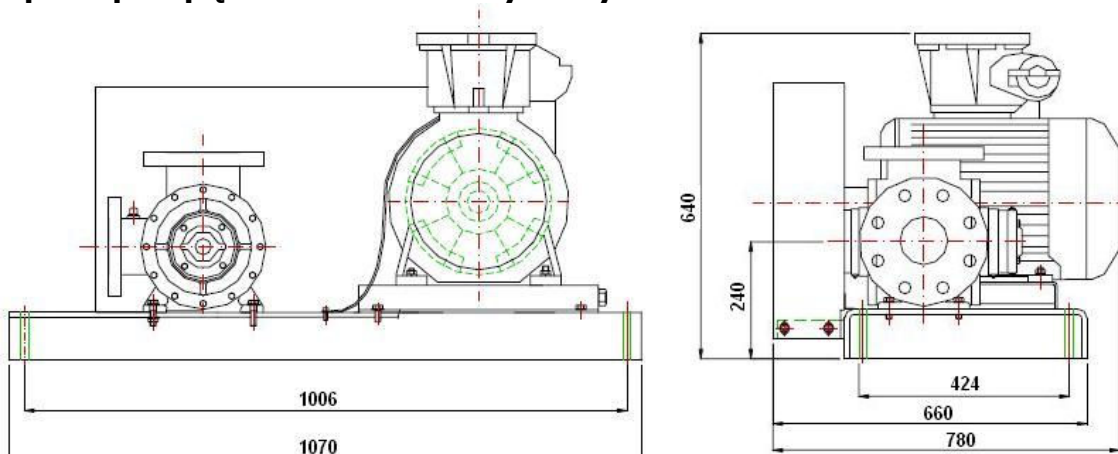
Zespół pompowy z 4" pompą łopatkową Corken Z 4500 jest zaprojektowany do stosowania przy załadunku dużych zbiorników transportowych lub kilku zbiorników jednocześnie. Dzięki konstrukcji i materiałom, z jakich zbudowana jest bieżnia, został wydłużony czas bezawaryjnej pracy. Pompa ta charakteryzuje się wysoką wydajnością i możliwością zwiększenia liczby obrotów bez ryzyka jej uszkodzenia.


Nr katalogowe
Pompa Z4500: 16.032

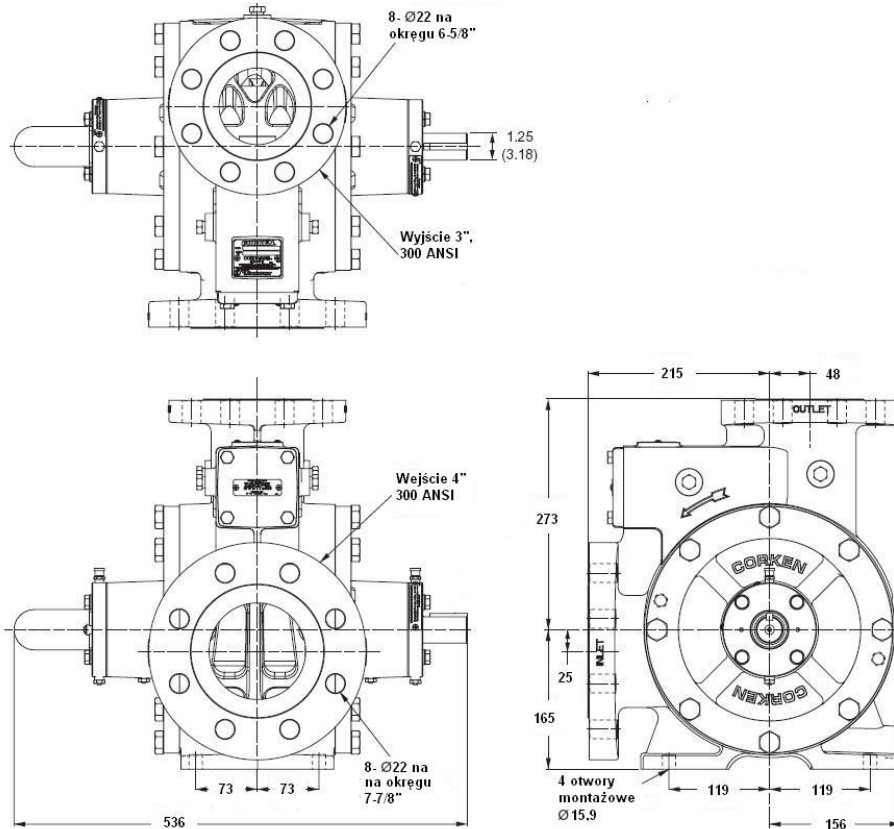
Zespół pompowy z pompą Z4500: 15.027

SPECYFIKACJA

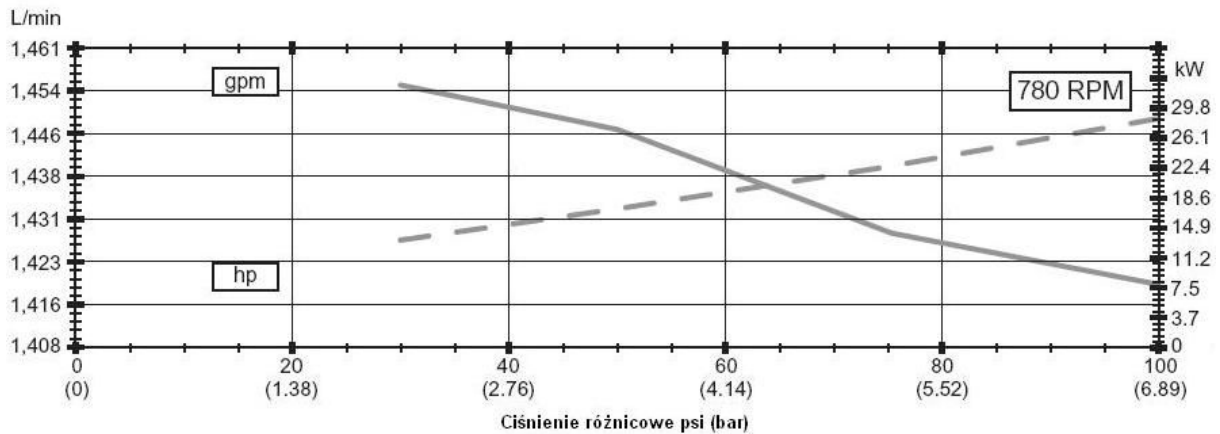
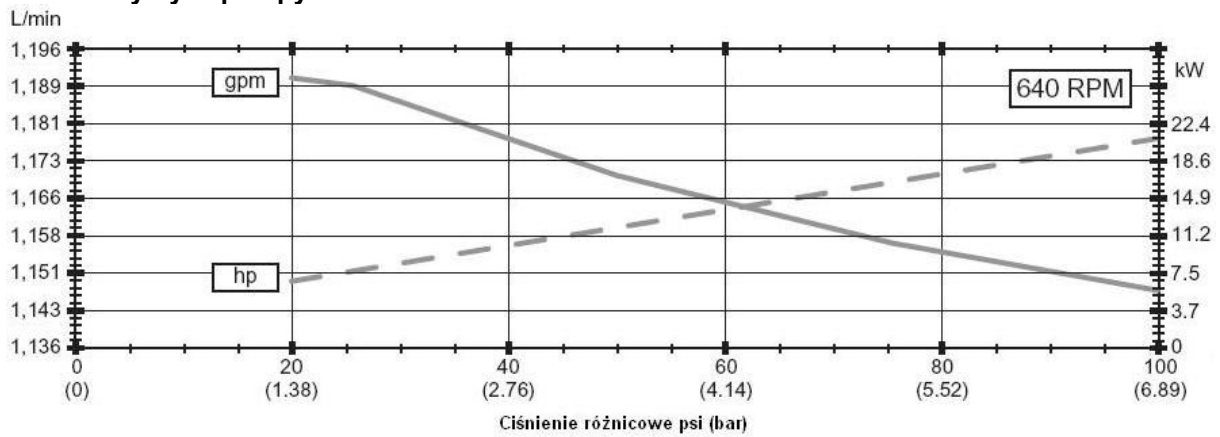
Zakres obrotów:	420 – 800 obr/min
Zakres temperatury pracy:	-32 °C do 107 °C
Max. ciśnienie pracy:	28,6 bar
Max. ciśnienie różnicowe:	8,6 bar
Max. moc silnika:	30 kW
Wielkość przepływu:	746 do 1446 l/min

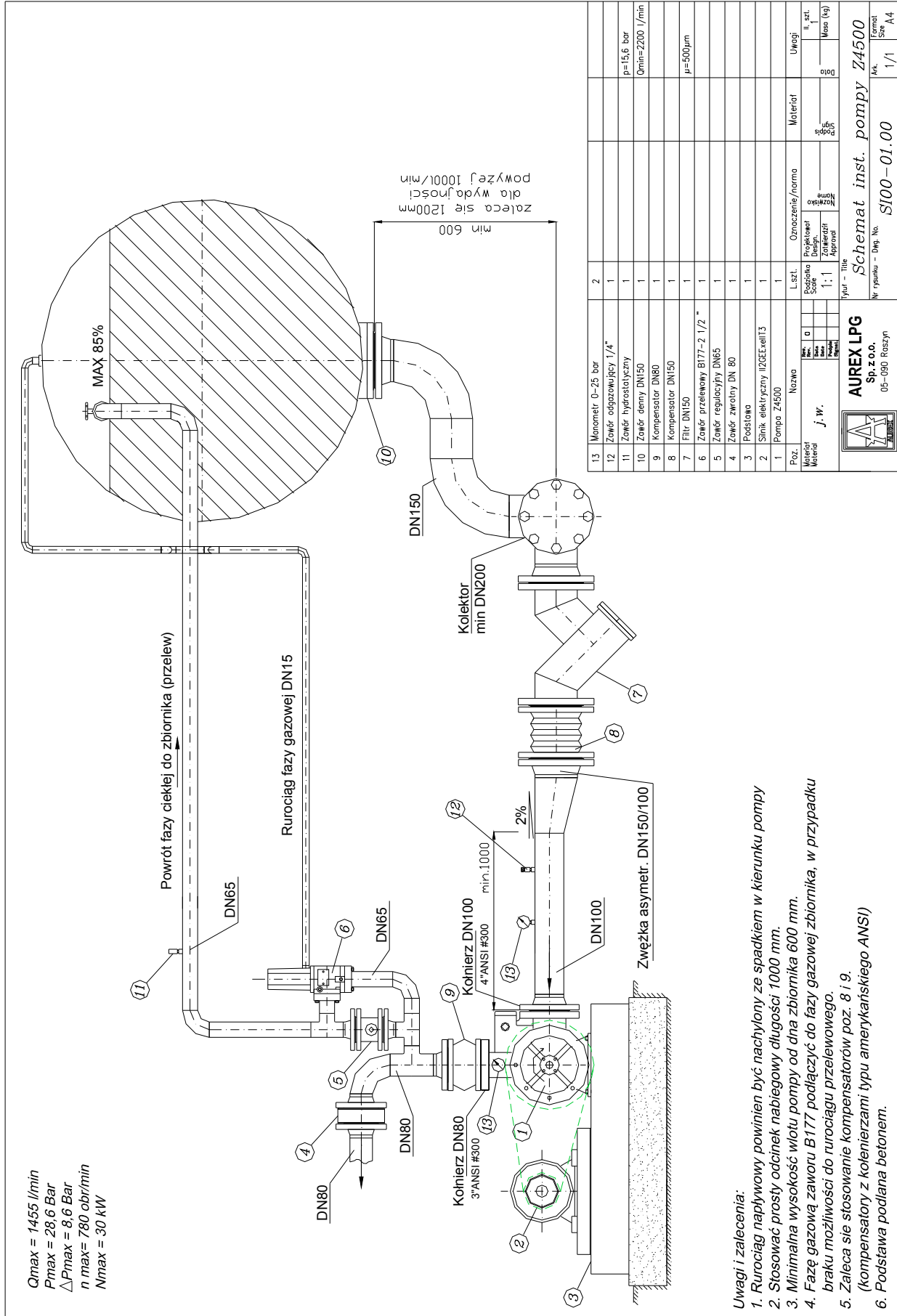
Zespół z pompą Corken Z4500 wymiary:


Wymiary Z4500



Charakterystyka pompy Z4500:





Poz.	Nazwa	L.szt.	Oznaczenie/norma	Materiał	Uwagi
13	Manometr 0-25 bar	2			
12	Zawór odpowiadający 1/4"	1			
11	Zawór hydrostatyczny	1			p=15,6 bar
10	Zawór demy DN150	1			Qmin=2200 l/min
9	Kompensator DN80	1			
8	Kompensator DN150	1			μ=500μm
7	Filtr DN150	1			
6	Zawór przelewowy B177-2 1/2"	1			
5	Zawór regulacyjny DN65	1			
4	Zawór zwrotny DN 80	1			
3	Podstawa	1			
2	Słuk elektryczny IJ2EE-e113	1			
1	Pompa Z4500	1			