

ZASTOSOWANIE

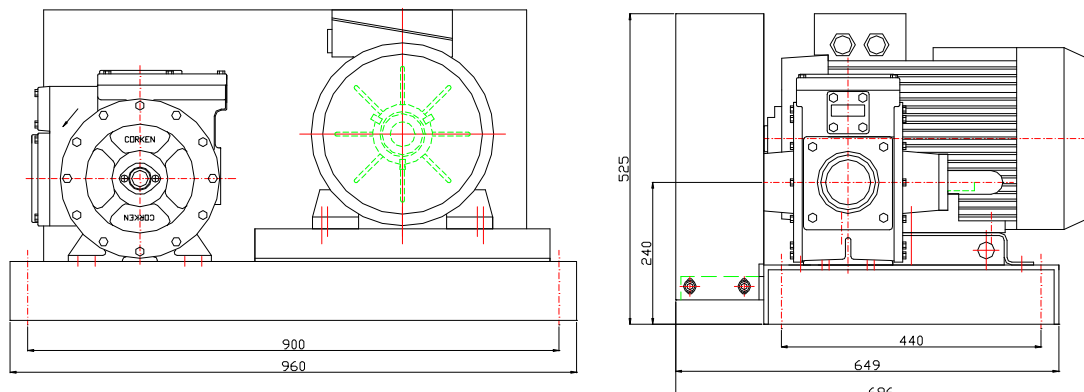
Pompa Z3500 jest to 3" pompa zaprojektowana do aplikacji stacjonarnych jak i przewoźnych takich jak załadunek i rozładunek pojedynczej cysterny lub dwóch cystern na raz. Zastosowany jest w niej ten sam typ wirnika co w pompach przewoźnych serii Z co zapewnia doskonałe wydajności i dłuższy czas użytkowania. Pompa Z3500 zapewnia wyższe wydatki niż inne dostępne na rynku pompy 3"co skutkuje krótszym czasem za/rozładunku.


Nr katalogowe
Pompa Z3500: 16.033

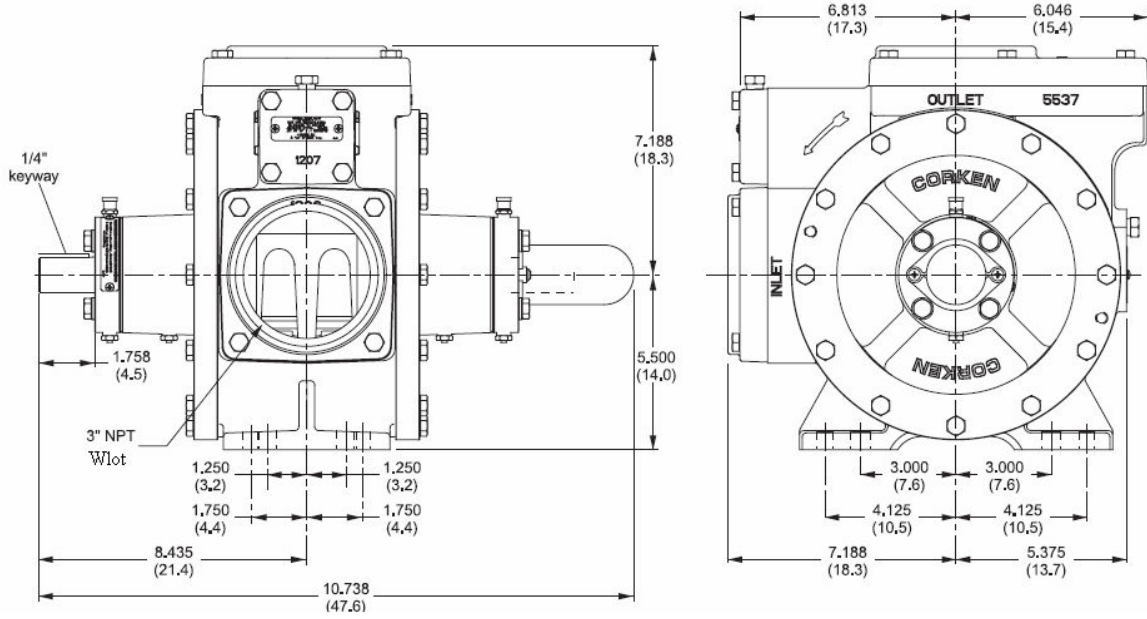
Zespół pompowy z pompą Z3500: 15....

SPECYFIKACJA

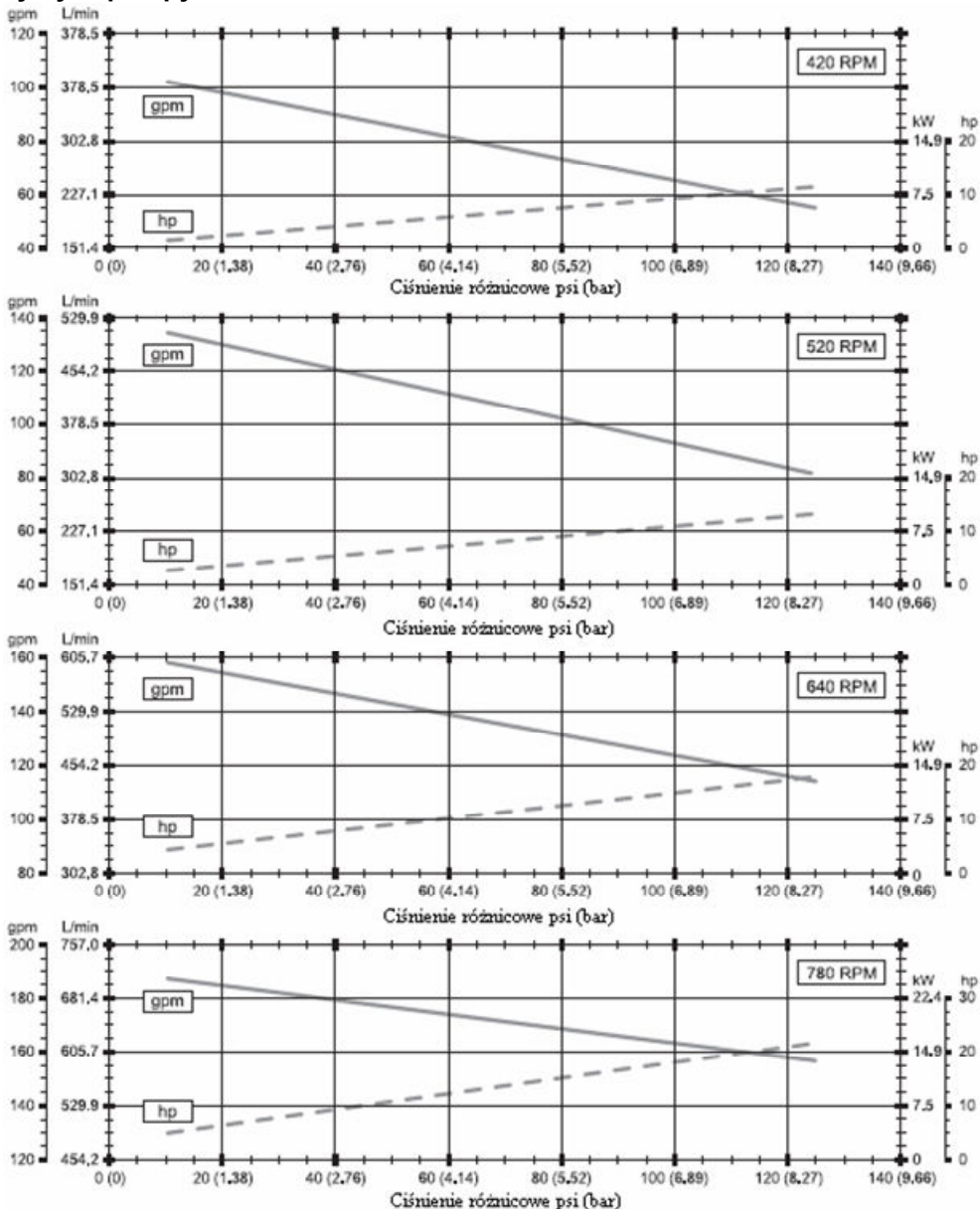
Zakres obrotów:	420 – 800 obr/min
Zakres temperatury pracy:	-32 °C do 107 °C
Max. ciśnienie pracy:	28,6 bar
Max. ciśnienie różnicowe:	10,3 bar
Max. moc silnika:	15 kW
Wielkość przepływu:	197 do 746 l/min

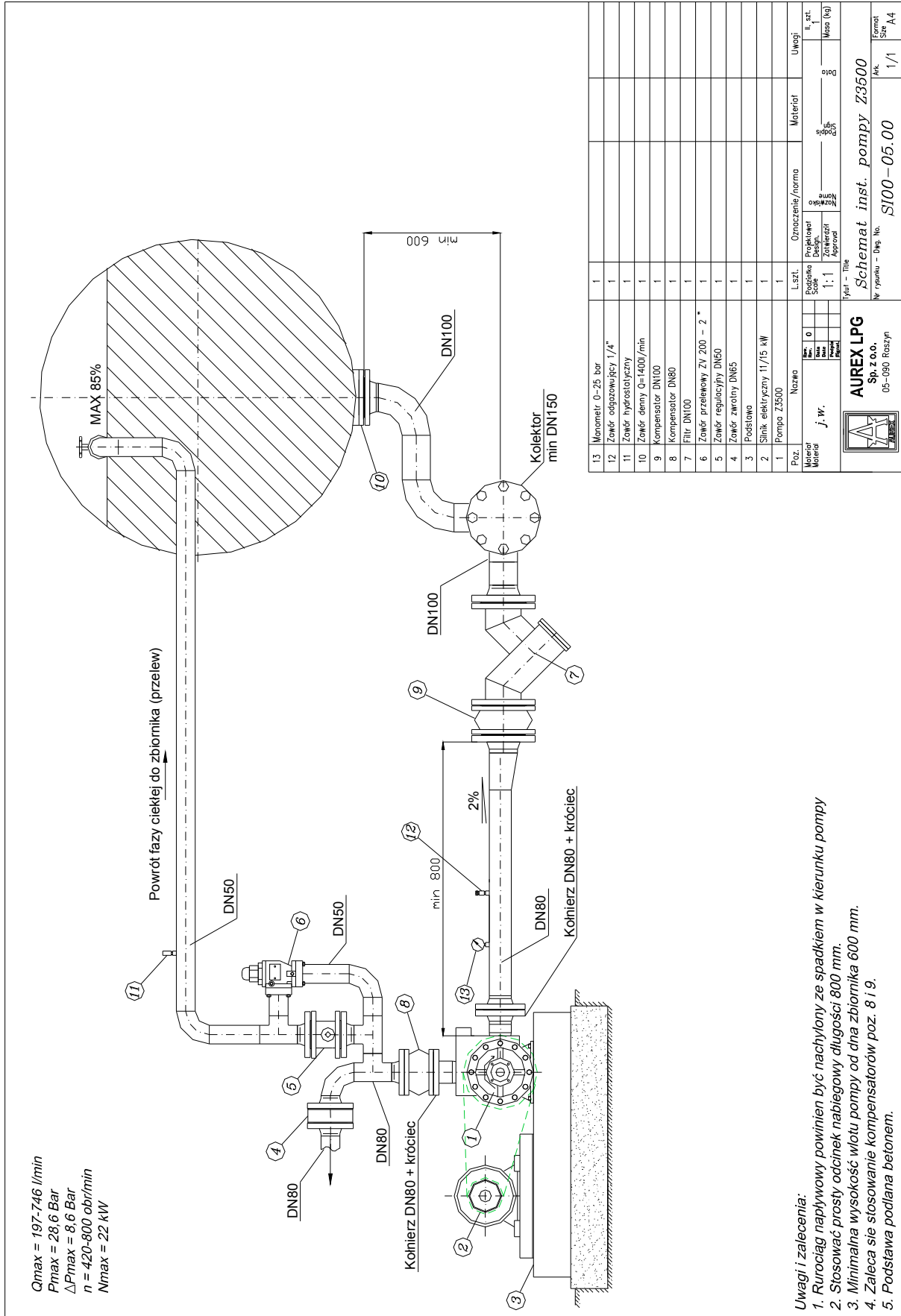
Zespół z pompą Corken Z3500 wymiary:


Wymiary Z3500



Charakterystyka pompy Z3500:





Uwagi i zalecenia:
 1. Rurociąg napływowy powinien być nachylony ze spadkiem w kierunku pompy
 2. Stosować prosty odcinek nabelegowy długości 800 mm.
 3. Minimalna wysokość wlotu pompy od dna zbiornika 600 mm.
 4. Zaleca się stosowanie kompensatorów poz. 8 i 9.
 5. Podstawa podłana betonem.

