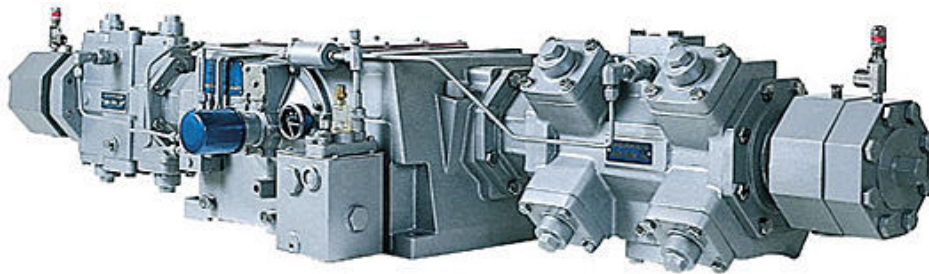
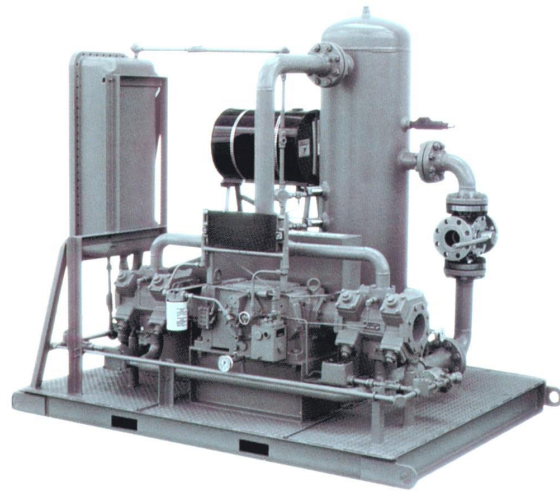


Kompresory poziome Corken

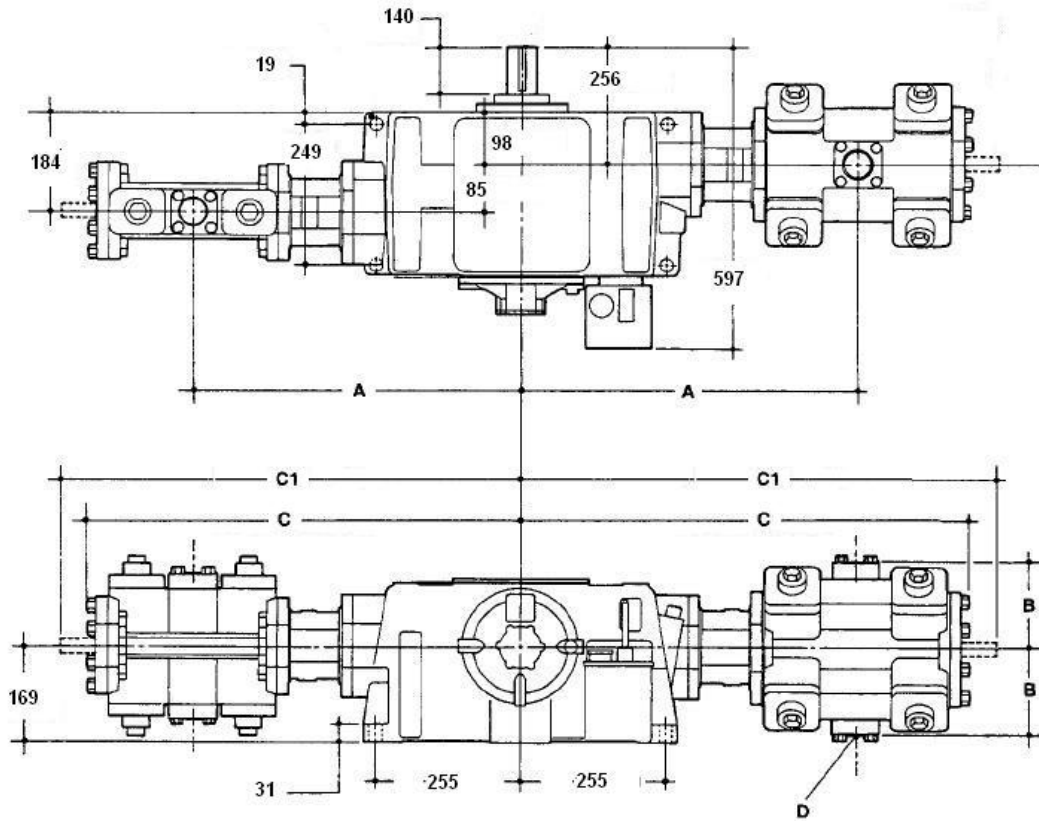
ZASTOSOWANIE

Poziome sprężarki jednostopniowe firmy Corken stosowane są do przeładunku dużych objętości LPG na wielostanowiskowych terminalach kolejowych oraz terminalach morskich. Tłoki sprężarek poziomych poruszają się w systemie przeciwbieżnym, co zapewnia cichą i bezwibracyjną pracę. Urządzenia te cechuje bardzo wysoka trwałość - mogą być one wykorzystywane do pracy ciągłej pod dużymi obciążeniami. Sprężarki oferowane są z różnymi średnicami cylindrów, które można konfigurować w różnych układach.



Dane	Model	
	HG601BB	HG601AA
Średnica cylindra [mm]	152.0	203.0
Skok tłoka [mm]	76.2	76.2
Objętość wyporu tłoka [m ³ /h] minimum przy 400 obr/min maksimum przy 1200 obr/min	130.5 391.9	234.5 703.5
Maksymalne ciśnienie robocze [bar]	25.2	21.7
Maksymalna moc hamowania [kW]	55.9	55.9
Maksymalne obciążenie tłoczyska [kG]	3175.2	3175.2
Maksymalna temperatura pracy [0C]	177	
Masa zestawu [kg]	375.6	393.7
Maksymalne natężenie przepływu dla propanu [m ³ /h]	296.4	391.8
Nr kat kompresora	16.127	16.126
Nr kat zespołu	15.081	15.080

AUREX-KOMPRESORY POZIOME



Rozmiar cylindra	A(mm)	B(mm)	C(mm)	C1(mm)	D(mm)
6"	582	150	768	839	2" SLIP ON
8"	600	184	815	887	3" SLIP ON