

Zawór denny kołnierzowy

ZASTOSOWANIE

Zawory wykonane są w wersjach gwintowanych lub kołnierzowych. Stosuje się je mocując bezpośrednio do odpowiednich kołnierzy wykonanych w płaszczach zbiorników transportowych oraz stacjonarnych.

Zawory serii C 404 są szeroko stosowane w zbiornikach transportowych, w instalacjach przepływowych oraz w dużych zbiornikach magazynowych. Model ten jest kompaktowy i niezawodny. Podczas awarii zawór pozostaje zamknięty a kluczowe elementy pozostają nieuszkodzone

Zawory tego typu są dostępne w rozmiarach 3" i 4". Seria C404-32 z 4" kołnierzem są wykonywane ze stali nierdzewnej, aby maksymalnie przedłużyć jego żywotność ochraniając przed korozją i zanieczyszczeniami.

Zawory denne 4" kołnierzowe są podstawowym wyposażeniem zbiorników transportowych i standardowo współpracują z pompami Corken Z4200.



C 404

Typ C 404

Max. ciśnienie robocze: 27,5 bar

Temperatura pracy: - 30⁰ do 65⁰

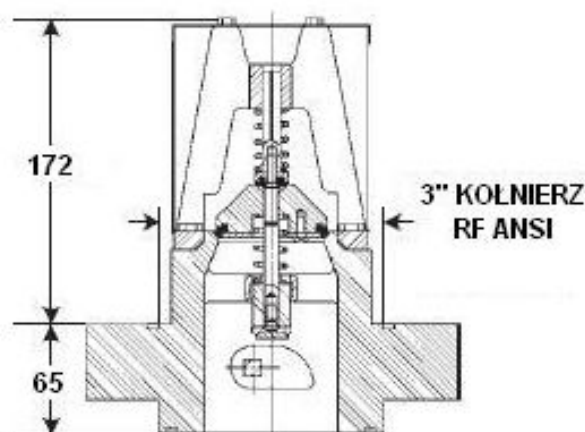
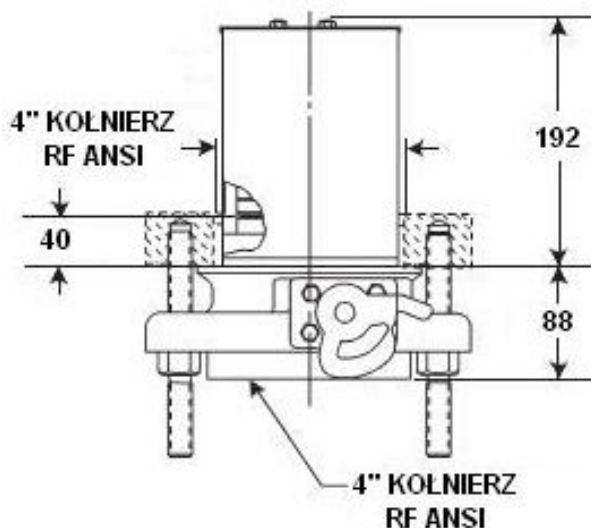


Tabela 1 Specyfikacja zaworu

Kołnierze przyłączeniowe		Przepływ zamykający propanu [l/min]	Przepływ fazy gazowej [m ³ /h] propanu		Nr kat	
Wejście	Wyjście		1,7 bar	6,9 bar		
Typ C 403, C 404	3", 300lb ANSI Modyfikowany (średnica otworu na śruby mocujące 4- 5/8")	3", 300lb ANSI	568	689	1168	12.1120
			757	1010	1718	12.1121
			946	1155	1964	12.1122
			1514	1624	2760	12.1123
			1893	---	---	12.1124
Typ C 404	4-calowy, ANSI Modyfikowany (średnica otworu na śruby mocujące 5- 5/8")	4", 300lb ANSI	1287	1651	2809	12.1150
			1514	1713	2910	12.1151
			2271	2230	3792	12.1152
			3028	6957	9546	12.1153
			3785	---	---	12.1154

Zawory denne firmy Fisher posiadają wbudowany zawór nadmiernego wypływu, który posiada określony znamionowy przepływ zamykający (patrz tabela). Zawory nadmiernego wypływu zamykają się w przypadkach awaryjnych np. przy uszkodzeniu instalacji.

Dodatkowym atutem bezpieczeństwa jest specjalna konstrukcja gwarantująca zamknięcie się zaworu w czasie wypadku. Siła zewnętrzna działająca na elementy instalacji i zawór zawsze spowoduje zerwanie się korpusu w miejscu dokładnie do tego zaprojektowanym.

Zawory denne firmy Fisher posiadają konstrukcję umożliwiającą montaż na zbiornikach transportowych i spełniają wymagania umowy międzynarodowej ADR dotyczącej przewozów towarów niebezpiecznych. Zawory denne Fisher, które są wprowadzane na rynek uni europejskiej przez firmę AUREX LPG posiadają oznakowanie Π oraz CE. Zostały poddane procedurze oceny zgodności zgodnie z dyrektywami unijnymi PED(97/23/EC) oraz TPED(99/36/EC).