

Filtry wstępne kołnierzowe

ZASTOSOWANIE

Filtr wstępny przeznaczony jest do montażu na rurociągach technologicznych. Jego celem jest wstępne oczyszczenie gazu LPG w celu zabezpieczenia innych elementów instalacji przed uszkodzeniem lub wcześniejszym zużyciem.

Srednice nominalne: od 25 do 200 mm.

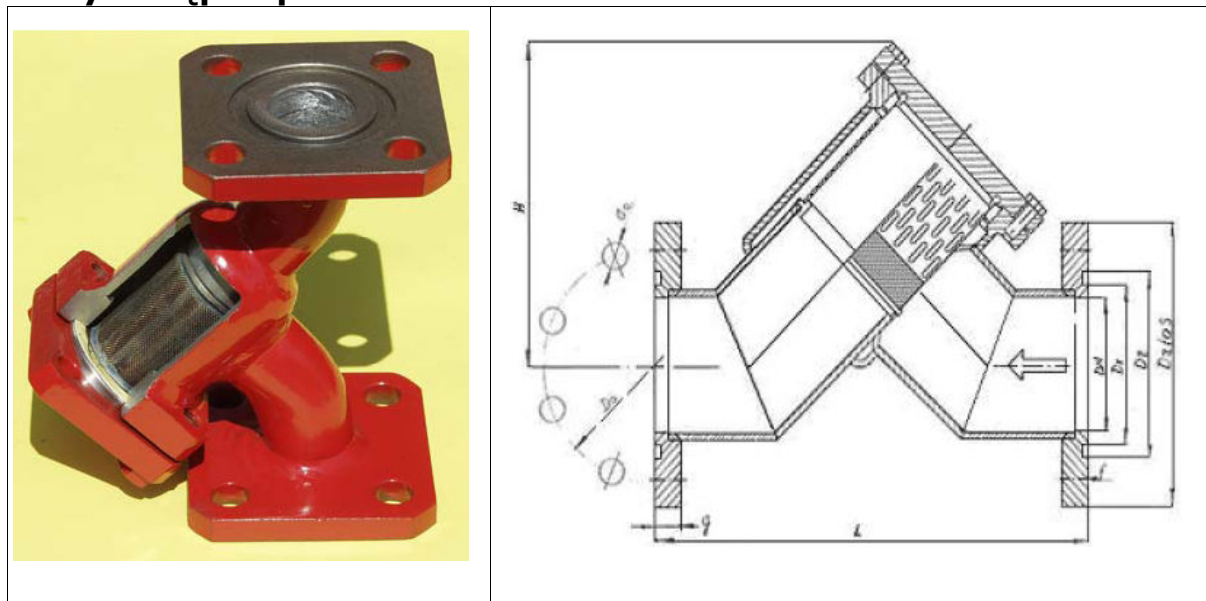
Czynnik roboczy: LPG.

Temperatura robocza: -40°C do +135°C.

Ciśnienie robocze: do 2,5 MPa.

Dokładność filtrowania: 0,5 mm.

Filtry wstępne przelotowe

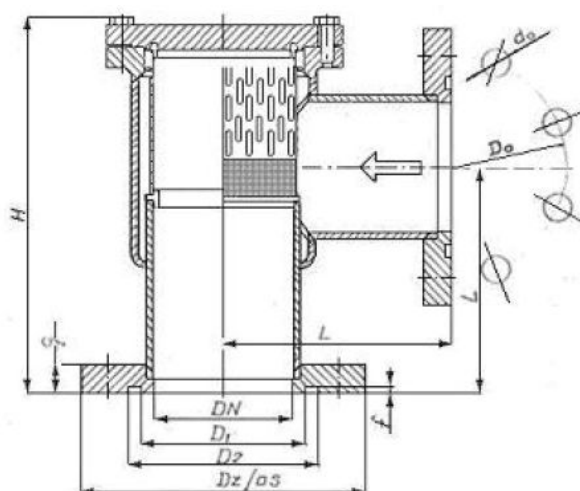


Wymiary

Typ	DN [mm]	L [mm]	H [mm]	Do [mm]	Dz [mm]	do [mm]	g [mm]	i [mm]	Masa [kg]	Nr kat
FWPk 25	25	160	96	85	115	14	18	4	3,5	12.1195
FWPk 50	32	180	125	100	140	14	18	4	5,2	12.1196
FWPk 40	40	200	135	110	150	18	18	4	5,9	12.1197
FWPk 50	50	230	160	125	165	18	20	4	8,6	12.1198
FWPk 65	65	290	180	145	185	18	22	4	13,7	12.1199
FWPk 80	80	310	215	160	200	18	24	8	17,8	12.1200
FWPk 100	100	350	247	190	235	22	24	8	27,4	12.1201
FWPk 125	125	400	295	220	270	26	26	8	37,6	12.1202
FWPk 150	150	480	340	250	300	28	28	8	54,0	12.1203
FWPk 200	200	600	430	310	360	28	30	8	87,0	12.1204

Filtry wstępne przelotowe o średnicach 25 do 50 mm mają kołnierze okrągłe lub kwadratowe. Pozostałe filtry mają kołnierze okrągłe.

Filtry wstępne kątowe



Wymiary

Typ	DN [mm]	L [mm]	H [mm]	Do [mm]	Dz [mm]	Do [mm]	G [mm]	I [mm]	Masa [kg]	Nr kat
FWKk 25	25	100	167	85	115	14	18	4	2,8	
FWKk 32	32	105	180	100	140	14	18	4	5,1	
FWKk 40	40	115	190	110	159	18	18	4	5,8	
FWKk 50	50	125	220	125	265	18	20	4	8,4	
FWKk 65	65	145	254	145	185	18	22	8	14,2	
FWKk 80	80	155	283	160	200	18	24	8	18,0	
FWKk 100	100	175	340	190	235	22	24	8	26,3	
FWKk 125	125	200	356	220	270	26	26	8	37,5	
FWKk 150	150	225	390	250	300	26	28	8	52,0	
FWKk 200	200	275	500	310	360	28	34	8	75,1	

Filtry wstępne kątowe o średnicach 25 do 50 mm mają kołnierze okrągłe lub kwadratowe. Pozostałe filtry mają kołnierze okrągłe.